

一、快速使用

- 1、扫描提供二维码下载安装手机 APP 安装。
- 2、打开手机 APP 输入帐号密码登陆，新用户可自行注册帐户。
- 3、添加设备：点击 APP 右上角“+”选择“添加设备”，按仪表“向上”键翻看找到 SN 号(C+11 位数字)，输入 SN 号和填写设备名称添加。
- 4、已添加的设备点击可查看设备信息、历史数据、曲线、告警记录、参数设置和轨迹等。

二、产品概述

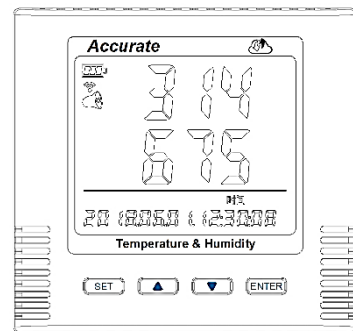
TH4xG 是一款 GPRS 无线温湿度记录仪，使用瑞士进口高精度传感器探头，保证了产品的优异测量性能。采用双节 18650 大容量电池供电，USB 口可接外部电源供电和充电，低功耗设计，单用电池可维持 3 个月（10 分钟上报一次实时数据）。数据主动上报到云监控平台，无需监控主机、采集器等设备，设置好温湿度上下限等相关参数，当环境温湿度超出上下限、电量过低、外部供电断开和设备离线时，会立即触发告警，告警通知可发送至邮箱和手机短信。支持网页、手机 APP 登陆查看及导出实时数据、实时曲线、告警记录、历史记录、坐标轨迹等。

三、应用范围

广泛应用于通讯机房、智能楼宇、厂房车间、仓库、药库、图书馆、博物馆、实验室、办公室、通风管道、大棚等场所。

四、产品特点

- 云监控平台，无需监控主机、采集器等设备。
- 登陆网页、手机 APP 可查看数据。
- 使用简单，使用手机 APP 快速添加设备。
- 支持短信报警和邮件报警。
- LCD 大屏显示设计，大方美观。
- 桌面壁挂磁吸结构设计，易于安装。
- 强稳定性和抗干扰能力。
- 使用大容量 18650 电池，可充电，可更换。
- 电池防反接，电池装反不会烧机。
- 进口高精度探头，测量精度高，范围宽，一致性好。
- 云监测高温、低温、高湿、低湿、离线、低电量、掉电等。
- 超低功耗设计，单用电池供电可维持三个月（上报间隔 10 分钟）。
- 离线记录功能，断网时正常监测并记录数据，连网后自动上报到云平台。



五、主要技术参数

型号选型	TH40G-E	TH40G-EX	TH41G-E	TH41G-EX	TH42G-E	TH42G-EX
传感器类型	外置一体	外置 2 米	外置一体	外置 2 米	外置一体	外置 2 米
温度测量范围	-20℃~70℃	-40℃~85℃	-20℃~70℃	-40℃~85℃	-20℃~70℃	-40℃~85℃
湿度测量范围	0~100%rh		0~100%rh		0~100%rh	
温度测量精度	±0.3℃		±0.2℃		±0.1℃	
湿度测量精度	±3%rh		±2%rh		±1.5%rh	
本地存储容量	5 万组		13 万组		40 万组	
定位	无		基站定位		基站定位	
流量卡	含 1 年流量		含 1 年流量		含 2 年流量	
测量分辨率	温度：0.1℃，湿度：0.1%rh					
输出接口	GPRS，USB					
电池容量	两节共 6000mAh					
额定电压	USB 供电：5V 18650 电池供电：3.7V					
功耗	平均：2.5mA（10 分钟上报一次）					
有效工作面积	建议 10-20m ² /只					
安装方式	桌面安装，室内墙面壁挂，磁铁吸附（加装）					
产品尺寸	90*95*30mm					

六、按键及设置操作说明

常用快捷键：

开机或关机：同时按下“SET”+“ENTER”键可开机或关机。

配网模式：同时按下“SET”+“向上”键进入配网模式或退出。

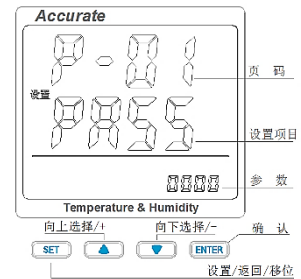
报警方式切换：在初始页面按下“向上”+“ENTER”键，“🔊”声报警，“* ”光报警，“🔊”声光报警。

历史记录查询：在初始页面按下“向下”+“ENTER”键，可进入或退出历史记录查询页面，按“向上”或“向下”键翻看。

告警记录查询：在初始页面按下“ENTER”键，可进入或退出告警记录查询页面，按“向上”或“向下”键翻看。

在初始页面下，按“向上”/“向下”键可以切换显示：时间、大值、小值、平均值、历史记录状态、告警记录状态、露点、温度（0.01分辨率）、IP地址、SN号。

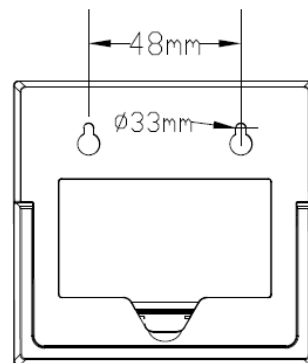
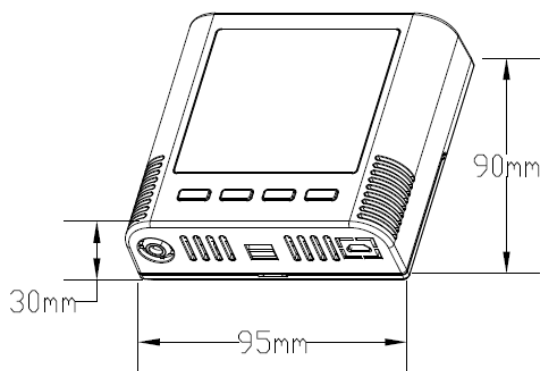
设置操作：在初始页面下，按“SET”键提示输入密码，初始密码为“0000”，此时闪动的位按“向上”“向下”键可以进行调整，按“SET”键可以移位，输入正确密码后按下“ENTER”键即可进入设置页面，参数设置页面共有4页，按“向上”“向下”键可以选择需要设置的项目，按下“ENTER”键可以设置当前项目的参数，参数调整OK后，按下“ENTER”键保存设置，再按“SET”键可返回到初始页面。按键及设置页面介绍如右图：



设置项目与对应的页码

页码	设置项目	说明	页码	设置项目	说明
P:01	密码设置	0000-9999	P:03	开关记录	Log:开启记录, Stop: 停止记录
P:02	TCP 连接	-i:短连接, -o:长连接	P:04	CCID	20 位数字, 充值用

七、安装尺寸说明



八、品质保证

质保期 12 个月。在质量保证期内，基于正常使用和非人为损坏，对产品提供免费维护服务。

九、仪表校准

按“SET”输入密码“2035”（SET 键可以移位），按“ENTER”键进入高级设置页面，第一页 SU01 是温度校准，SU02 是湿度校准，按下“ENTER”键数字闪动时按上下键调整，按向下键负偏移，按向上键正偏移，调好后按“ENTER”保存。

十、恢复出厂设置

按“SET”输入密码“2035”，按“ENTER”键，向上调到 SU06，按“ENTER”键，向上键调到 yes，按“ENTER”确认恢复出厂设置并清空所有记录。

十一、注意事项

- 1、不要直接安装在热源、冷源、或处于阳光照射下。
- 2、禁止长时间处于蒸汽、水雾、水帘或冷凝环境中。
- 3、处于粉尘或其它污染环境中，必须对产品进行定期清理。